

Верт/Гориз нагрузка на шар: **100/2000**  
 Доп. Электрика: **требуется, включая Smart-Connect**

Тип шара/Код: **FE**

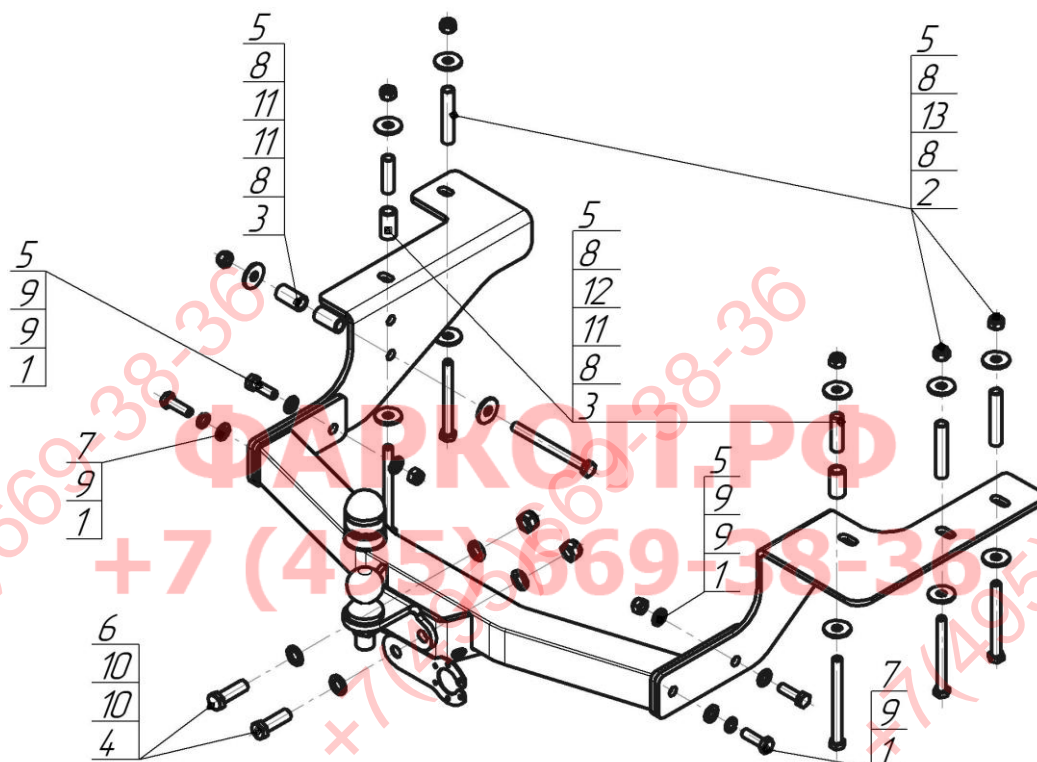
Кузов: **внедорожник**

Привод: **на все колеса**


Особенности: **Вырез в бампере не требуется**



Марка	Модель	Объем	Год выпуска	Марка	Модель	Объем	Год выпуска
Great Wall	Hover H3	2.0	2010-2014	Naval	H5	2.0	2020-н.в.
Great Wall	Hover H5	2.0; 2,4	2010-2015				



### Комплект крепежа

1		Болт DIN 933 – 8.8 12x1,75x40	4 шт	8		Шайба кузов. DIN 9021 M 12 увеличенная	12 шт
2		Болт DIN 933 – 8.8 12x1,75x120	3 шт	9		Шайба DIN 125 M12	6 шт
3		Болт DIN 933 – 8.8 12x1,75x140	3 шт	10		Шайба DIN 125 M16 ZN	4 шт
4		Болт DIN 933 – 8.8 16x50	2 шт	11		Проставка 40	4 шт
5		Гайка DIN 985 M12x1,75 самоконтрящаяся	8 шт	12		Проставка 55 d16x1,5	2 шт
6		Гайка DIN 985 M 16 самоконтрящаяся	2 шт	13		Проставка 86 d16x1,5	3 шт
7		Шайба Гровера DIN 127 M12	2 шт				

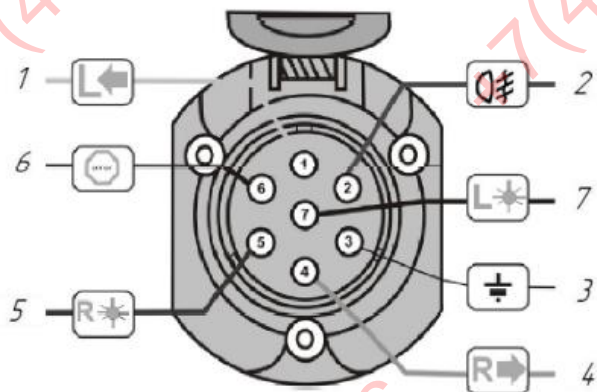
Момент затяжки болтов классом прочности 8.8

Резьба	Момент затяжки, Н*м
M12	77
M16	185

## ПОРЯДОК УСТАНОВКИ

1. Рассверлить штатные отверстия в верхней полке лонжеронов рамы до диаметра 13 мм, а в нижней - до диаметра 22 мм;
2. Прикрепить боковые кронштейны в клонжеронам рамы и буксировочной проушине про помощи болтов М12х120, М12х140, проставок 40,55 и 86;
3. Закрепить балку ТСУ между кронштейнами;
4. Установить шар и подрозетник;
5. Затянуть все крепёжные элементы с необходимым усилием;
6. Выполнить электромонтаж розетки световой сигнализации;
7. Установку ТСУ рекомендуется производить профессионалами в оборудованных мастерских.

## СХЕМА ЭЛЕКТРОМОНТАЖА



1	Желтый	Левый поворот
2	Белый	Задний противотуманный
3	Черный	Масса
4	Желто-зеленый	Правый поворот
5	Коричневый	Освещение номера
6	Красный	Стоп-сигнал
7	Голубой	Габарит

## ПРАВИЛА ЭКСПЛУАТАЦИИ И ТЕХНИЧЕСКОГО ОБСЛУЖИВАНИЯ

1. Техническое обслуживание ТСУ заключается в периодическом осмотре болтовых соединений ТСУ с автомобилем, крепления приборов электрооборудования и состояния окрашенной поверхности ТСУ. В целях предотвращения появления коррозии ТСУ необходимо содержать в чистоте от коррозионно-активных материалов (дорожная соль, грязь и влага). При обнаружении царапин, сколов – поврежденное место необходимо обработать восстанавливающей краской, либо обратиться в сервисную службу.
2. Если автомобиль эксплуатируется без прицепа, необходимо сцепной шар покрыть защитной смазкой и надеть защитный колпак. При сцепке прицепа с автомобилем шар должен быть смазан консистентной смазкой.
3. После фиксации сцепной головки прицепа на шаре ТСУ осуществлять страховочную связь прицепа с автомобилем, используя петлю на ТСУ для крепления страховочных цепей.
4. После пробега 1000 км с прицепом проверить затяжку всех резьбовых соединений ТСУ.

**Не допускается буксировка прицепов полной массой более указанной и со скоростью, превышающей 90 км/час.**

## ГАРАНТИЙНЫЕ ОБЯЗАТЕЛЬСТВА

1. ООО «Трио Сервис» гарантирует безотказную работу ТСУ в течении 12 месяцев со дня установки в специализированной мастерской при условии его эксплуатации в полном соответствии с настоящим руководством. Предприятие не несет ответственность за безопасность и надежность работы ТСУ при внесении потребителем изменений в его конструкцию, а также при использовании метизов классом прочности ниже 8.8.
2. Любые претензии принимаются во внимание только при наличии заполненного свидетельства об установке с печатью и подписью установщика.
3. Изготовитель оставляет за собой право на изменение конструкции ТСУ, поэтому некоторые изменения, не ухудшающие его прочностные и потребительские качества, могут быть не отражены в настоящем руководстве.

## СВИДЕТЕЛЬСТВО ОБ УСТАНОВКЕ

ТСУ 93102-FE		Установлено на автомобиль:
Марка.....	Модель.....	VIN.....
Мы, как установщики ТСУ на данное транспортное средство подтверждаем, что точки крепления установки ТСУ на кузове автомобиля, а также процесс установки отвечает требованиям схемы монтажа, указанной в данной инструкции по монтажу		
М.П.	Дата установки.....	Подпись.....

Благодарим Вас за то, что Вы выбрали наше изделие. Надеемся, что оно в полной мере оправдает Ваши надежды и при покупке следующего автомобиля мы снова можем приветствовать Вас среди наших покупателей. Счастливого пути!

ООО «Трио Сервис» 196105, Санкт-Петербург, ул. Сызранская, д.23А, лит.А  
тел. 8 (800) 301-37-57